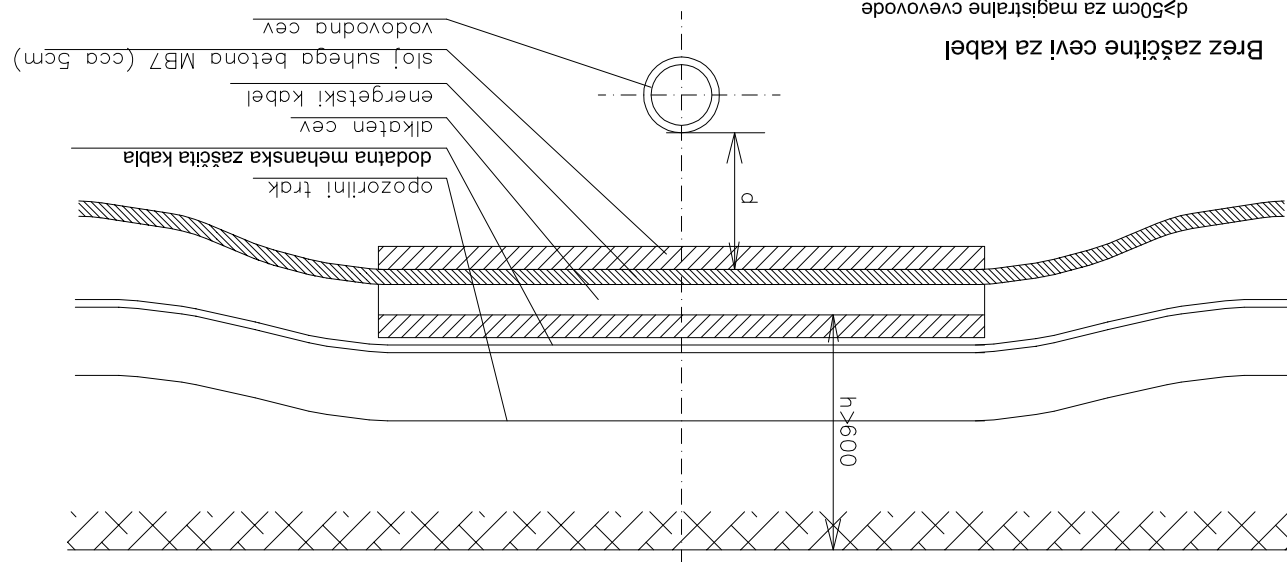


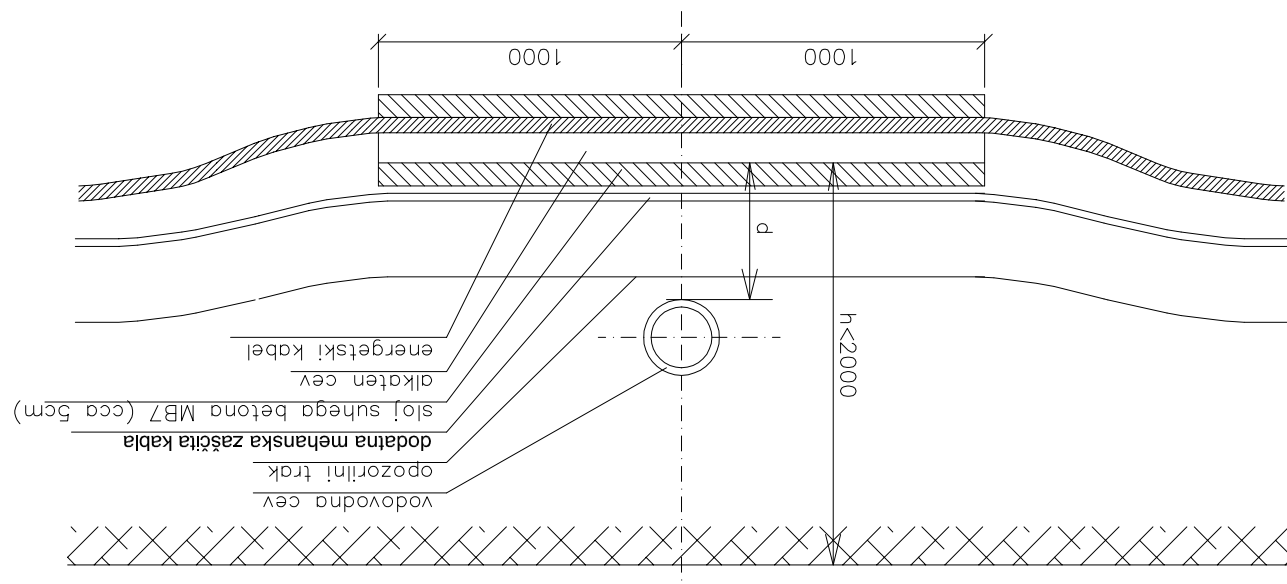
OBJEKT, KRAJ:		IZGRADNJA PRIZIDKA K OSNOVNI ŠOLI OSKARJA KOVAČIČA	
INVESTOR:		OSNOVNA ŠOLA OSKARJA KOVAČIČA OB DOLENSKI ŽELEZNICI 48, 1000 LJUBLJANA	
SESTAVNI DEL:		KRIZANJE TRASE PRIKLJUČNEGA ENERGETSKEGA VODA Z VODOVODOM	
ODGOVORNI VODJA PROJEKTA:		PODPIS:	
Polona ŽILNIK, univ.dipl.inž.arh., ZAPS A-1264		ODGOVORNI VODJA PROJEKTA:	
ODGOVORNI PROJEKTANT:		Sebastjan ZELKO, dipl.inž.elek., IZS E-1603	
PROJEKTANT, OBDELOVALEC:		Sebastjan ZELKO, dipl.inž.elek., IZS E-1603	
SPREMEMBE:		Sebastjan ZELKO, dipl.inž.elek., IZS E-1603	
DATUM:	7.NOVEMBER 2017	DATUM:	7.NOVEMBER 2017
LIST ŠT:	8	NAČRT:	ELEKTRO
FAZA NAČRTA:		PZI	
ŠT. NAČRTA:		633/17-NN	
ŠT. PROJEKTA:		8189/17/PGD	
MERILO:			
ELEKTRO PROJEKT d.o.o.		Podjetje za inženiring, projektiranje, zastopstvo in storitve	
Kasaze 68a, Petrovče GSM: 051/351-646 E-mail: info@elektroprojekt.si			

Z zaščitno cevyjo za kabel
 $d < 30\text{cm}$ za priključne cevovode
 $d < 50\text{cm}$ za magistralne cevovode

Brez zaščitne cevi za kabel
 $d \geq 30\text{cm}$ za priključne cevovode
 $d \geq 50\text{cm}$ za magistralne cevovode



Krizanje energetskega kabla in vodovoda - kabel nad vodovodom



Krizanje energetskega kabla in vodovoda - kabel pod vodovodom