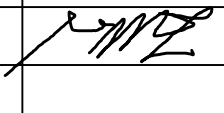
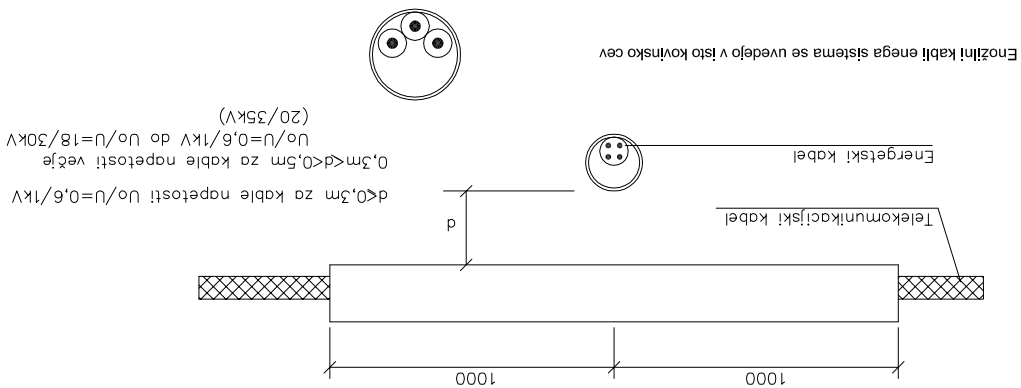


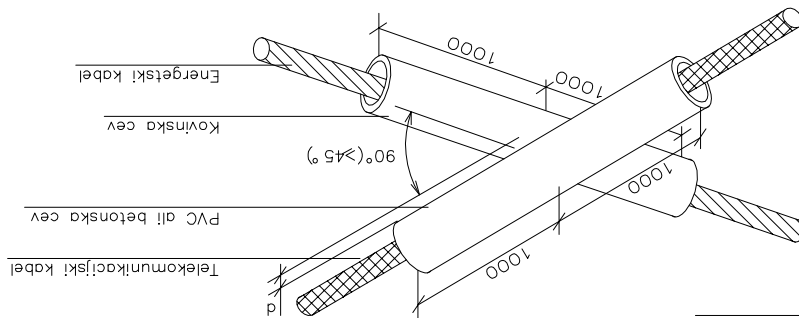
OBJEKT, KRAJ:		IZGRADNJA PRIZIDKA K OSNOVNI ŠOLI OSKARJA KOVAČIČA	
INVESTOR:		OSNOVNA ŠOLA OSKARJA KOVAČIČA OB DOLENSKI ŽELEZNICI 48, 1000 LJUBLJANA	
SESTAVNI DEL:			
ŠT. PROJEKTA:		8189/17/PGD	
ŠT. NAČRTA:		633/17-NN	
FAZA NAČRTA:		PGD	
NACRT:		ELEKTRO	
DATUM:		7. NOVEMBER 2017	
ODGOVORNI VODJA PROJEKTA:		POLONA ŽILNIK, univ. dipl. inž. arh., ZAPS A-1264	
ODGOVORNI PROJEKTANT:		SEBASTJAN ZELKO, dipl. inž. elek., IZS E-1603	
PROJEKTANT, OBDELOVALEC:		SEBASTJAN ZELKO, dipl. inž. elek., IZS E-1603	
SPREMEMBE:		 SEBASTJAN ZELKO, dipl. inž. elek., IZS E-1603	
LIST ŠT:		9	

ELEKTRO PROJEKT d.o.o.
 Podjetje za inženiring,
 projektiranje,
 zastopstvo in storitve
 Kasaze 68a, Petrovče
 GSM: 051/351-646
 E-mail: info@elektroprojekt.si

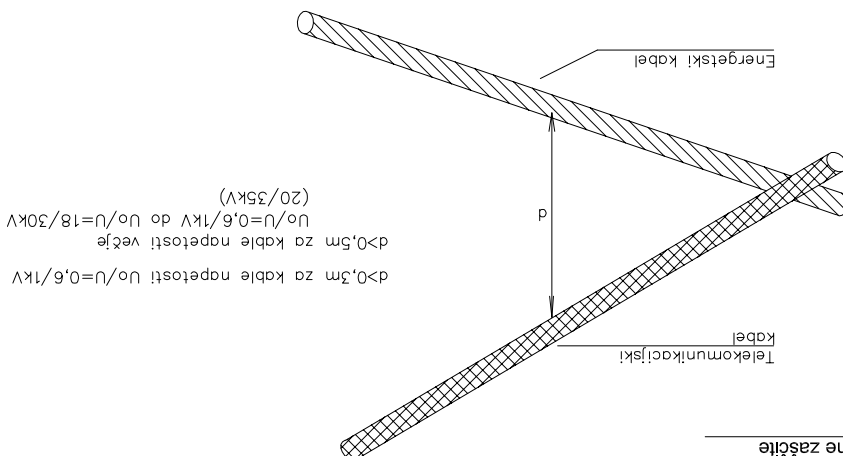
KRIZANJE TRASE PRIKLJUČNEGA ENERGETSKEGA VODA IN TK KABLA



Enožni kabl enega sistema se uvede v isto kovinsko cev



Z dodatno zaščito



Brez dodatne zaščite